

## 10 СВИДЕТЕЛЬСТВО О ПРИЕМКЕ И ПРОДАЖЕ

Зонт вытяжной Интегра 45П-400-В2Л 3В-400-45-280 УХЛ 4.2

Интегра 50П-400-В2Л 3В-400-50-250 УХЛ 4.2  
Интегра 50Н-400-В2Л  
Интегра 50П-400-В2Г  
Интегра 50Н-400-В2Г

Интегра 60П-400-В2Л 3В-400-60-260 УХЛ 4.2  
Интегра 60Н-400-В2Л  
Интегра 60П-400-В2Г  
Интегра 60Н-400-В2Г



соответствует требованиям ТУ 3468-031-07610279-08, нормативных документов безопасности, санитарно-эпидемиологическим правилам и нормам, ЭМС, ГОСТ Р 52161.2.31-2007 (МЭК 60335-2-31:2002); ГОСТ Р 51318.14.1-2006 (Р. 4; СИСПР 14-1:2005); ГОСТ Р 51318.14.2-2006 (Р. 5, 7; СИСПР 14-2:2001), ГОСТ Р 51317.3.2-2006 (Р. 6, 7; МЭК 61000-3-2:2005); ГОСТ Р 51317.3.3-2008 (МЭК 61000-3-3:2005).

; Сертификат соответствия № **РОСС RU.ME10.B10573** срок действия по 04.02.2013 г., № ТС **TC RU C-RU.ME10.B.00026** срок действия по 16.06.2016г., выдан органом по сертификации бытовой электротехники ООО "ТЕСТБЭТ", Россия, г. Москва.

Экспертное заключение № 1002 от 08.06.2011 выдано ФГУЗ "Центр гигиены и эпидемиологии в Калужской области", г. Калуга, Россия.

Дата выпуска \_\_\_\_\_ Штамп ОТК \_\_\_\_\_

Продан \_\_\_\_\_ Штамп продавца \_\_\_\_\_

## 11 ГАРАНТИИ ИЗГОТОВИТЕЛЯ

11.1 Гарантийный срок эксплуатации зонта - 12 месяцев, вентилятора - 60 месяцев, со дня продажи через розничную сеть. Установленный срок службы зонта не менее 10 лет. Гарантия не распространяется на электролампы.

### Адрес изготовителя:

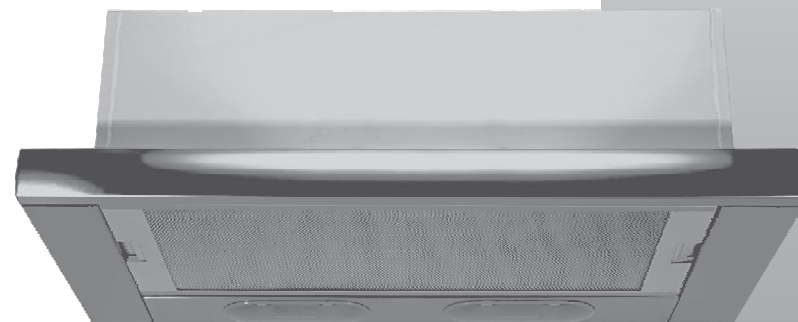
248033, Россия, г. Калуга, проезд 2-й Академический, 13  
ОАО "ЭЛМАТ", www.elikor.com  
Сервисная служба: тел. (4842) 50-05-05  
Бесплатная горячая линия: 8-800-555-12-55



# ЗОНТ ВЫТЯЖНОЙ

## Интегра

встраиваемый  
с выдвижной панелью



# РУКОВОДСТВО ПО ЭКСПЛУАТАЦИИ

*Благодарим Вас  
за покупку вытяжного зонта  
торговой марки «ELIKOR».  
Надеемся, он будет соответствовать  
всем Вашим требованиям, и Вы в дальнейшем  
также будете доверять марке «ELIKOR».*

22.06.2011 ПЖГКМ 3.384.178 РЭ

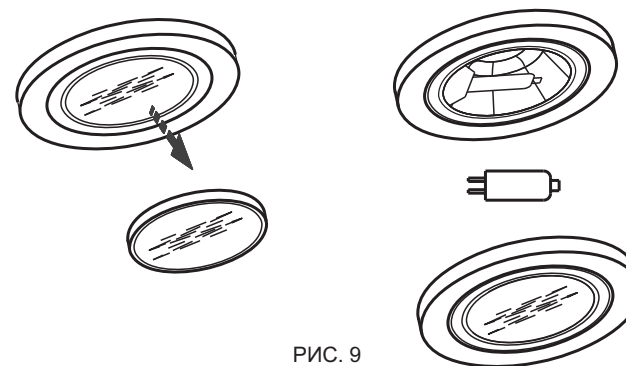


РИС. 9

**ВНИМАНИЕ!** На период гарантийного срока сохраняйте руководство.

#### **9 ПРАВИЛА ХРАНЕНИЯ**

9.1 Зонт вытяжной должен храниться в упаковке завода изготовителя в закрытом помещении при температуре от -50 до +40°C. При этом относительная влажность воздуха при температуре +15°C не должна превышать 80%.

#### **ЗАЩИТА ОКРУЖАЮЩЕЙ СРЕДЫ.**

По окончании срока эксплуатации не выбрасывайте вытяжной зонт вместе с обычными бытовыми отходами, а сдавайте в специальные пункты приема. Поступая так, вы способствуете делу охраны окружающей среды.



позиция — - низкая скорость работы вентилятора ;  
позиция = - высокая скорость работы вентилятора.

Вентилятор начинает работать, когда выдвигаемая панель выдвинута вперед и прекращает работать, как только Вы задвинете (закроете) выдвигаемую панель.

## 8 ТЕХНИЧЕСКОЕ ОБСЛУЖИВАНИЕ

8.1 При проведении технического обслуживания необходимо строго руководствоваться требованиями безопасности (раздел 4).

8.2 Очистку загрязненных поверхностей производить мягкой салфеткой, смоченной водой с нейтральным моющим средством, используемым для мытья посуды, или денатурированным спиртом.

8.3 Для очистки алюминиевого фильтра извлеките его из зонта (рис. 6) и произведите его очистку с помощью щетки водным раствором нейтрального моющего средства вручную или в посудомоечной машине (при 60°C). Сильно загрязненный фильтр не следует мыть в посудомоечной машине.

8.4 Алюминиевые фильтры предназначены для задержки частиц жира, которые образуются при приготовлении пищи, поэтому они должны всегда использоваться как в вытяжном, так и в рециркуляционном режиме.

**ВНИМАНИЕ: алюминиевые фильтры должны очищаться через каждые 4 недели. Обязательно высушите фильтр перед установкой его в зонт! Недопустимо попадание воды в электродвигатель, переключатель и патроны ламп! Включайте вытяжной зонт только после полного высыхания всех его поверхностей!**

8.5 Угольные фильтры должны использоваться при работе зонта в режиме рециркуляции. Обычно через четыре месяца угольные фильтры требуют замены. **Фильтры нельзя чистить и использовать повторно.**

Угольные фильтры не содержат вредных веществ. Их можно утилизировать как обычный мусор.

8.6 Замена ламп.

8.6.1 Замену электрической лампы накаливания производите в следующей последовательности:

- выньте вилку шнура электропитания из розетки электросети;
- дайте лампам остыть, если свет был включен;
- снимите алюминиевый фильтр (рис. 6);
- неисправная лампа выкручивается против часовой стрелки и заменяется на новую, такой же модели и мощности (E14, макс. 40 Вт).
- установите фильтр на место.

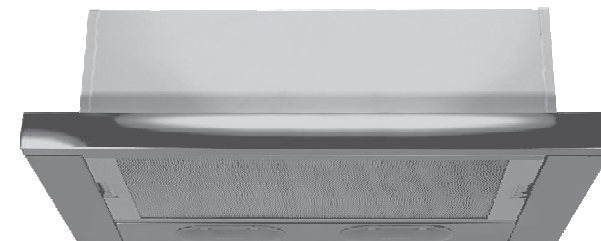
8.6.2 Замена галогенной лампы (рис 9):

- выньте вилку шнура электропитания из розетки электросети;
- дайте лампам остыть, если свет был включен;
- снимите крышку светильника, используя в качестве рычага плоскую отвертку;
- замените лампу аналогичной (G4, 20 Вт, 12 В) и установите на место крышку;
- берите лампу только чистой тряпкой.

## Зонты вытяжные встраиваемые с выдвигаемой панелью



Интегра 45  
ЗВ-400-45-280 УХЛ 4.2



Интегра 50  
ЗВ-400-50-250 УХЛ 4.2



Интегра 60  
ЗВ-400-60-260 УХЛ 4.2

## Содержание

1 Общие указания.....	5
2 Технические данные.....	6
3 Комплектность.....	6
4 Требования безопасности.....	7
5 Устройство.....	8
6 Подготовка к работе.....	8
7 Порядок работы.....	9
8 Техническое обслуживание.....	10
9 Правила хранения.....	11
10 Свидетельство о приемке и продаже.....	12
11 Гарантии изготовителя.....	12

Угольные фильтры устанавливаются на защитные решетки корпуса вентилятора, путем легкого нажатия и поворота их по часовой стрелке (рис. 7) Фильтрация воздуха осуществляется с помощью двух угольных фильтров, затем очищенный воздух возвращается в помещение. Очищенный воздух поступает в помещение через переходник или воздуховод.

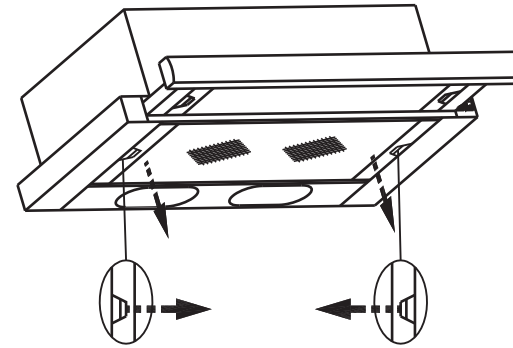


РИС. 6

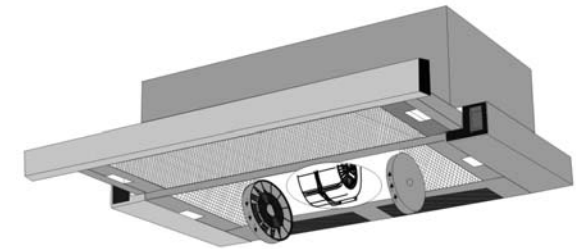


РИС. 7


### 6.4 Режим вытяжки:


- присоедините к изделию полужесткий гофрированный воздуховод диаметром 120 мм. Соединение осуществляется с помощью специального пластикового переходника, который Вы установили ранее.
- выходное отверстие воздуховода при работе в режиме вытяжки подсоедините к вентиляционной решетке.

## 7 ПОРЯДОК РАБОТЫ

7.1 Рекомендуется включать вытяжной зонт перед началом приготовления пищи и оставлять включенным прибор примерно на 15 минут после завершения приготовления, чтобы обеспечить удаление загрязненного воздуха.

7.2 Включение зонта производится при помощи переключателей (рис 8).

7.2.1 Переключатель с обозначением  регулирует режим освещения "Вкл.", "Выкл." При включении освещения, выдвигающая панель должна быть выдвинута.

Переключатель с обозначением  регулирует скорость работы вентилятора:

позиция 0 - вентилятор не работает;



РИС. 8

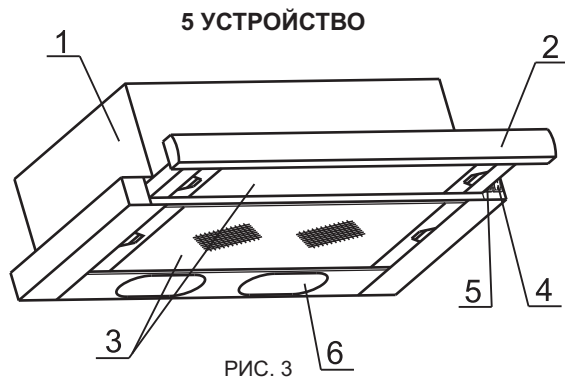


РИС. 3

- 1 - Корпус с вентилятором.
- 2 - Выдвижная панель.
- 3 - Алюминиевые фильтры.
- 4 - Переключатель режимов работы.
- 5 - Переключатель освещения.
- 6 - Лампы освещения или галогенные лампы

## 6 ПОДГОТОВКА К РАБОТЕ

6.1 Установите пластиковый переходник и зафиксируйте его защелками (рис.4).

6.2 Крепление вытяжного зонта к верхней полке над плитой (рис 4, рис 5):

- при установке зонта соблюдайте указания п. 1.2 (рис.1.)
- просверлите четыре отверстия в нижней панели полки для крепления зонта, используя монтажный шаблон;
- вырезать по монтажному шаблону отверстие в полке для переходника и гофрированного воздуховода для отвода воздуха;
- вытяжной зонт прикручивается винтами самонарезающими 4.2x41мм, входящими в комплект поставки. Выдвижная панель при движении не должна задевать за переднюю панель полки и царапать ее.

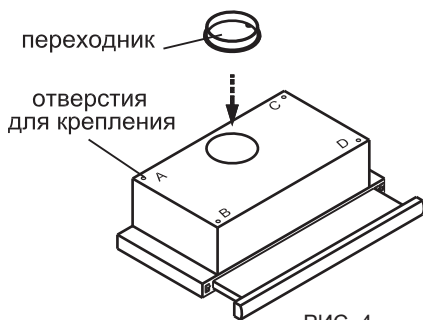


РИС. 4

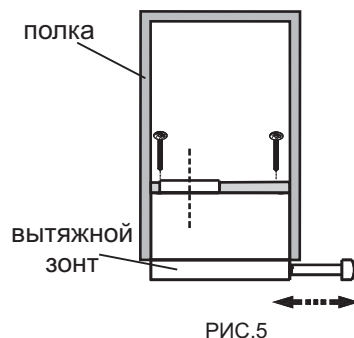


РИС.5

6.3. Режим рециркуляции:

- снимите алюминиевый фильтр, для этого нажмите на пружинный замок на фильтре и потяните его вниз и на себя (рис. 6);
- установите два угольных фильтра Ф-05 (рис.7) .

## Вниманию потребителей!

При покупке зонта вытяжного с выдвижной панелью убедитесь:

- в нормальном функционировании зонта,
- в комплектности по разделу 3,
- в отсутствии механических повреждений,
- что в руководстве по эксплуатации проставлен штамп продавца и дата продажи.

После хранения зонта в холодном помещении или после перевозки в зимних условиях, перед включением в сеть необходимо выдержать его при комнатной температуре (+18...+20°C) не менее 2 час.

Перед установкой зонта на кухне внимательно ознакомьтесь с настоящим руководством.

Зонт вытяжной используется в следующих режимах:

- в режиме "вытяжки" - воздух удаляется за пределы помещения.

Для эксплуатации изделия в режиме "вытяжка", рекомендуем приобрести полужесткий гофрированный воздуховод (либо его аналог) внутренним диаметром 120 мм и соответствующую вентиляционную решетку;

- в режиме "фильтрация" (рециркуляция) - воздух очищается и поступает обратно в помещение. Для эксплуатации вытяжного зонта в режиме рециркуляция, необходимо приобрести угольные фильтры.

## 1 ОБЩИЕ УКАЗАНИЯ

1.1 Зонт вытяжной с выдвижной панелью (в дальнейшем именуемый зонт) предназначен для очистки или удаления воздуха, поднимающегося от плиты в бытовых кухнях.

1.2 Устанавливайте его над плитой, как показано рис. 1.

1.3 С целью достижения наибольшей воздухопроизводительности при наименьшем шуме при работе в режиме вытяжки, рекомендуем выполнять воздуховоды минимальной длины, с наименьшим количеством изгибов. Уменьшение диаметра воздуховода не допускается.

1.4 При эксплуатации зонта в режиме вытяжки обеспечьте достаточное поступление свежего воздуха в помещение.

1.5 Если зонт используется в режиме рециркуляции воздуха (с угольным фильтром), то эксплуатация возможна без каких-либо ограничений. Выбор режима рециркуляции предпочтительнее, так как не требуется установка воздуховода

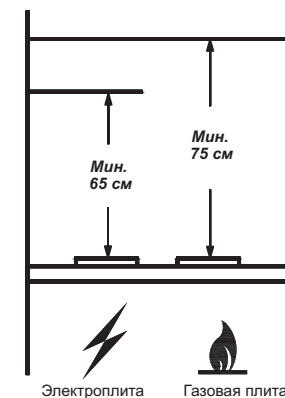


РИС. 1

## 2 ТЕХНИЧЕСКИЕ ДАННЫЕ

2.1 Воздухопроизводительность, м³/час, max	400
2.2 Уровень шума, дБА, не более в режиме рециркуляции	62
в режиме вытяжки	57
2.3 Номинальное напряжение, В; частота, Гц	220; 50
2.4 Номинальное напряжение галогенных ламп, В	12
2.4 Потребляемая мощность, Вт, не более	220
в том числе ламп, Вт	2x40, <b>2X20*</b>
2.5 Класс защиты	II по ГОСТ МЭК 335-1
2.6 Степень защиты от влаги	обычное исполнение
2.7 Режим работы	продолжительный
2.8 Климатическое исполнение	УХЛ 4.2 по ГОСТ 15150

\* Для зонтов: Интегра 50П(Н)-400-В2Г, Интегра 60П(Н)-400-В2Г

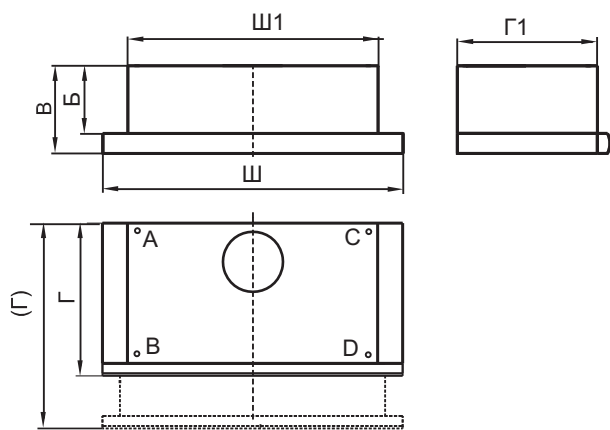


РИС. 2

Наименование	Габаритные размеры, см ШхГ(Г)хВ	Б см	Ш1 см	Г1 см	Масса, кг (без упаковки)	Тип угольного фильтра
Интегра 45П-400-В2Л	45x31(41)x17,5	13,5	37,7	28,2	5,5	Ф-05
Интегра 50П(Н)-400-В2Л Интегра 50П(Н)-400-В2Г	50x31(41)x17,5	13,5	40	28,2	6,0	
Интегра 60П(Н)-400-В2Л Интегра 60П(Н)-400-В2Г	60x31(41)x17,5	13,5	50	28,2	6,7	

Размер в скобках - глубина зонты вытяжного с максимально выдвинутой панелью.

## 3 КОМПЛЕКТНОСТЬ

3.1 Зонт вытяжной	1 шт.
3.2 Переходник	1 шт.
3.3 Лампа накаливания 40 Вт	2 шт.*

3.4 Винт самонарезной 4,2x41 мм для крепления зонты	4 шт.
3.5 Шаблон монтажный	1 шт.
3.6 Руководство по эксплуатации	1 шт.
3.7 Упаковка	1 шт.

\* - для зонтов: Интегра 45П-400-В2Л, Интегра 50П(Н)-400-В2Л, Интегра 60П(Н)-400-В2Л

## 4 ТРЕБОВАНИЯ БЕЗОПАСНОСТИ

4.1 Все работы по монтажу, ремонту, замене лампы и других электрических деталей, очистке загрязненных поверхностей, снятию съемных частей, производите при извлеченной вилке электропитания из розетки электросети.

4.2 ЗАПРЕЩАЕТСЯ включать зонт в сеть с напряжением и частотой, не соответствующими указанным в технических данных (220В±10%, 50Гц±2%).

4.3 Не прикасайтесь к лампам во время их включенного состояния и прилегающим к ним поверхностям. Даже через некоторое время после их выключения еще имеется риск ожога.

4.4 Эксплуатируйте вытяжной зонт только с установленными лампами. Неисправные лампы следует сразу же заменять.

4.5 Ежемесячно производите очистку загрязненных поверхностей.

Загрязненный фильтр уменьшает производительность зонты и появляется риск возгорания фильтра!

4.6 Зонт устанавливайте над плитой в соответствии с рис. 1.

4.7 Не допускайте возникновения факельного пламени под зонтом! Пламя газовых конфорок всегда должно быть закрыто посудой. Сильный нагрев пламенем газовых конфорок может повредить вытяжной зонт.

4.8 Работы по поиску и устранению неисправностей (кроме замены лампы) должны выполняться лицом, обученным правилам работы с электроустановками. При повреждении шнура питания его следует заменить аналогичным шнуром, приобретаемым у изготовителя или его агента.

4.9 Зонт предназначен только для очистки или удаления воздуха. Оберегайте его от статических и динамических нагрузок.

4.10 При работе зонты в режиме вытяжки одновременно с отопительным оборудованием, которое используется с вытяжными трубами (отопительные системы, проточные водонагреватели или котлы, работающие на газе, жидком или твердом топливе), необходимо обеспечить подачу воздуха в объеме, достаточном для сгорания топлива. При подаче воздуха в недостаточном объеме, возникает опасность отравления газообразными продуктами сгорания, которые всасываются обратно в помещение.

4.11 В режиме вытяжки загрязненный воздух не должен выходить в вытяжное отверстие, используемое для удаления запахов из приборов, сжигающих газ или другие виды топлива (не применяют к приборам, которые только направляют воздух обратно в комнату)

4.12 Данный прибор НЕ предназначен для использования людьми (включая детей), у которых есть физические, нервные или психические отклонения или недостаток опыта и знаний, за исключением случаев, когда за такими лицами осуществляется надзор или проводится их инструктирование относительно использования данного прибора лицом, отвечающим за их безопасность. Необходимо осуществлять надзор за детьми с целью недопущения их игр с прибором.